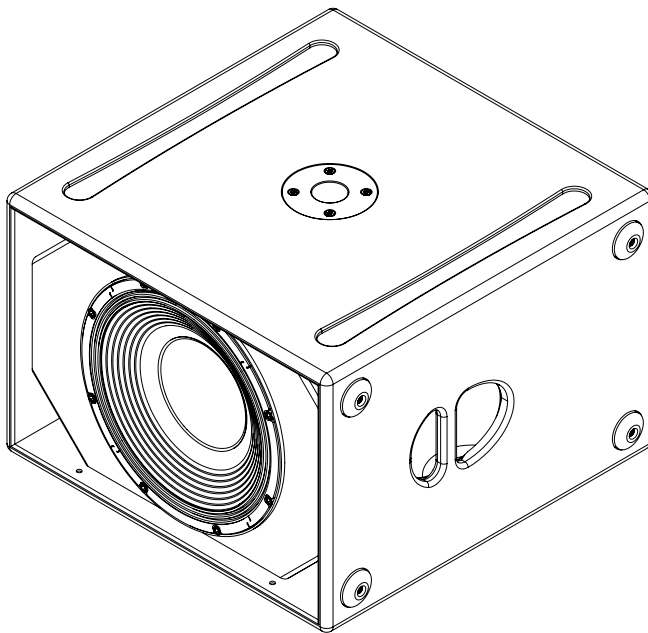


SW-12

- 频响：35Hz-2KHz(-10dB)
- 阻抗：8Ω；
- 额定功率 (AES)：700W；节目功率：1400W；峰值功率：2800W
- 灵敏度：99 dB (1W/1m, 半空间)
- 最大声压级：132 dB 峰值；
- 低音单元：1×12"单元；铝合金盆架；4"双层高温音圈；长行程 $X_{max} \pm 9 \text{ mm}$
- 箱体：15mm 桦木胶合板，黑色聚脲喷涂；35 mm 带 M20 螺纹支杆底座；穿孔钢网贴双层尼龙面网
- 尺寸(水平摆放, 包含垫脚突出部分, 宽 x 高 x 深): 512mm × 355mm × 512mm；
- 净重：26.5Kg；



SW-12A

产品特点:

SW12A 是一款中低音箱,集成了超低失真的 1000W@8ohm 大功率 D 类功放,配合额定功率(AES) 700W 的 12 "中低音单元,能够产生强劲结实的中低音。它内置集成的 D 类开关电源功放模块,具有极高的效率和极低的失真。功放模块可为单元提供 8 欧 1000W 的输出功率。

- 频率响应: 35Hz-2kHz(-10dB)
- 单元额定功率: 700W
- 单元阻抗: 8Ω
- 最大声压级: 129dB
- 低音单元: 1×12"单元; 铝合金盆架; 4"双层高温音圈; 长行程 $X_{max} \pm 9 \text{ mm}$
- 箱体: 15mm 桦木胶合板, 黑色聚脲喷涂; 35 mm 带 M20 螺纹支杆底座; 穿孔钢网贴双层尼龙面网
- D 类功放额定功率(AES): 1x1000W@8Ω
- 功放失真 ([1KHz@1W](#)): [0.003%](#)
- 输入灵敏度: +4dB
- 保护功能: 具有过流, 直流, 高低压, 温度和高温保护。
- 输出阻抗 (@1kHz) : 14 mΩ
- 电源: 90V-240V/AC
- 输入: XLR ×1 / PowerCON × 1; 输出: XLR ×1 / PowerCON × 1
- 冷却: 线性温控低噪声变速风扇
- 尺寸(水平摆放, 包含垫脚突出部分, 宽 × 高 × 深): 512mm × 355mm × 512mm
- 净重: 27.5 kg

